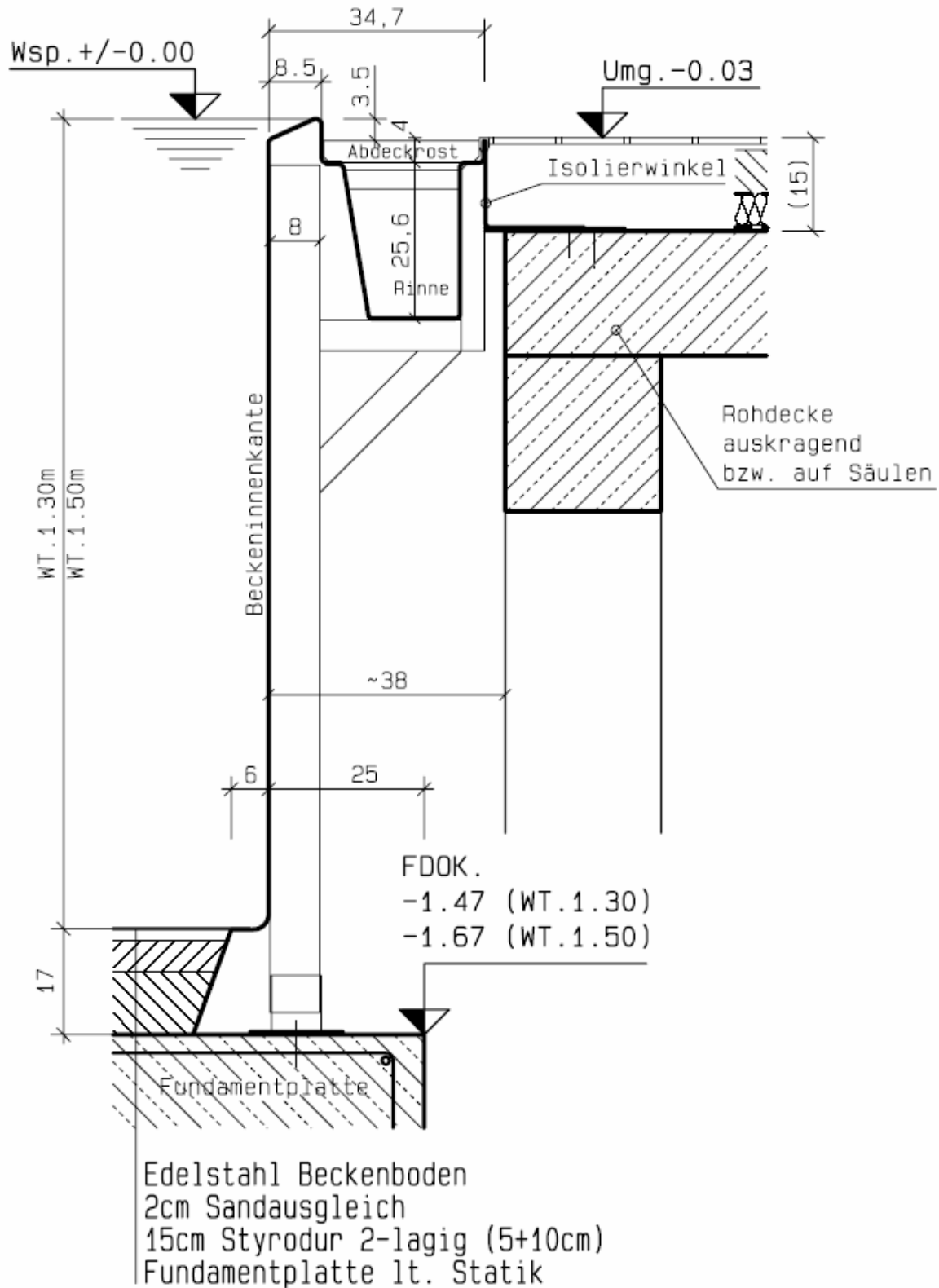
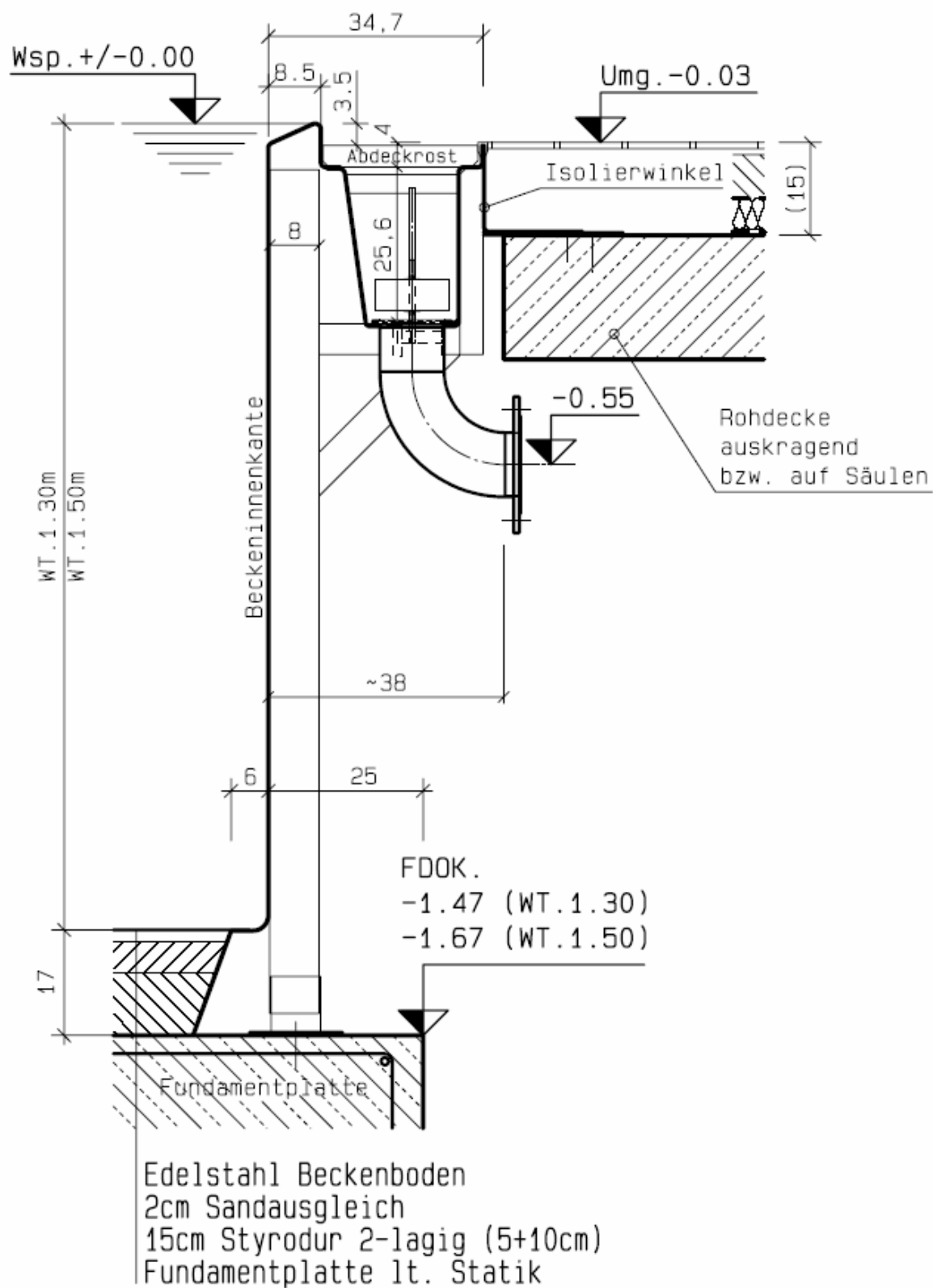


3.3 Seitenwandschnitt Hallenbecken mit Isolierwinkel

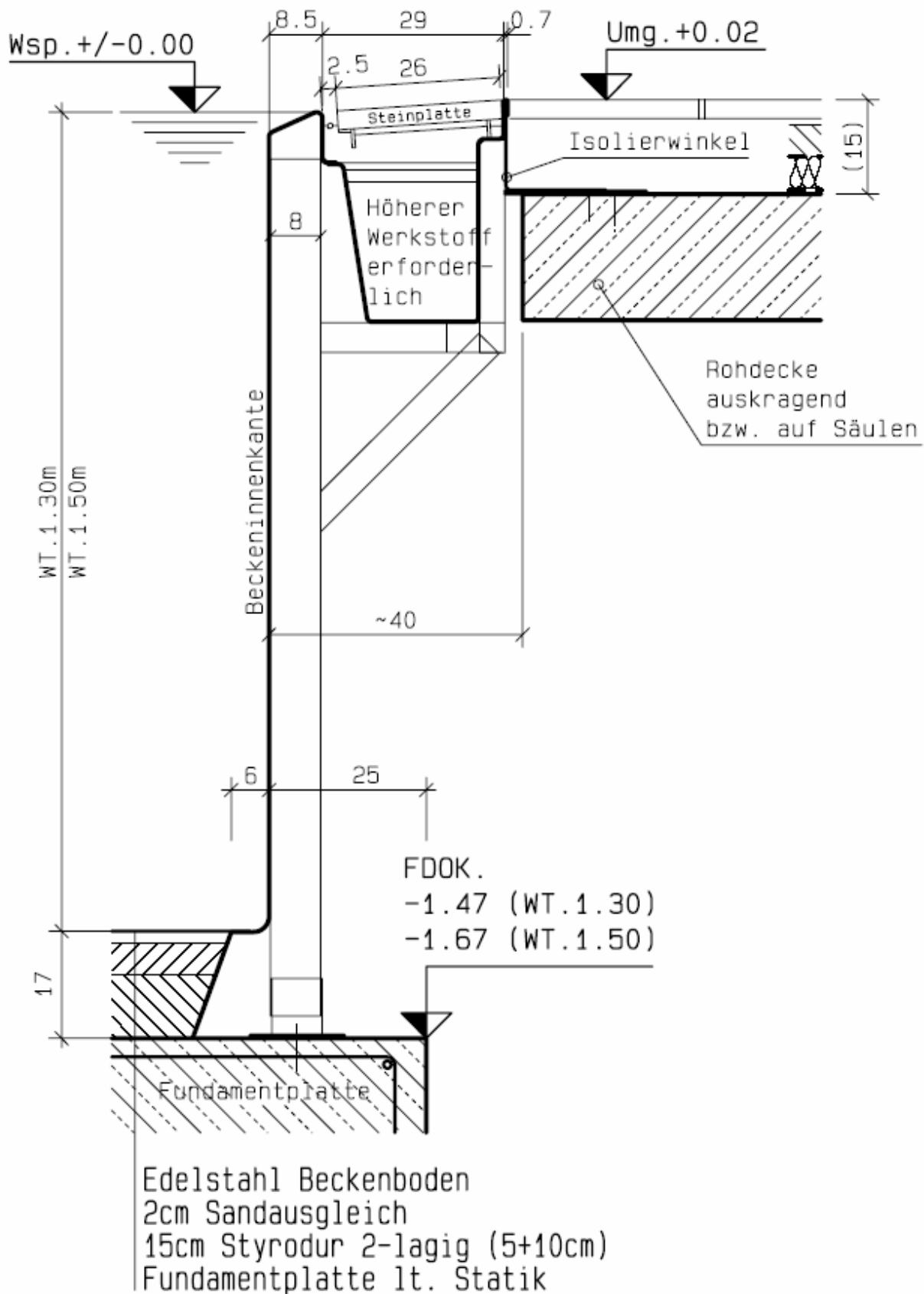


Privatschwimmbecken

3.3 Seitenwandschnitt Hallenbecken Rinnenablauf mit Geräuschdämmung



3.3 Seitenwandschnitt Hallenbecken mit Steinabdeckung



3.3 Seitenwandschnitt Hallenbecken mit Wandanschluss

